

Szilárdtest relémodul - EMG 10-OV- 24DC/24DC/1



2944229

<https://www.phoenixcontact.com/hu/termek/2944229>

Kérjük, vegye figyelembe, hogy az ebben a PDF-dokumentumban bemutatott adatok generálása online katalógusunkból történt. Valamennyi adat a felhasználói dokumentációban található meg. A letöltésekre vonatkozó általános használati feltételeink érvényesek.



Nagy teljesítményű szilárdtest relé, fényjelzéssel és védőkapcsolással a be- és kimeneti körben,
bemenet: 24 V DC, kimenet: 5-36 V DC/ max. 1 A

Szilárdtest relémodul - EMG 10-OV- 24DC/24DC/1



2944229

<https://www.phoenixcontact.com/hu/termek/2944229>

Kereskedelmi adatok

Megrendelés kulcs	2944229
Csomagolási egység	10 Darab
Minimális rendelési mennyiség	1 Darab
Értékesítési kulcs	CK61C2
Termékkulcs	CK61C2
Katalógus oldalszáma	138. (IF-2011) oldal
GTIN	4017918081522
Tömeg/db (csomagolással)	39,35 g
Tömeg/db (csomagolás nélkül)	39,35 g
Vámtarifaszám	85364190
Származási ország	DE

Műszaki adatok

Tudnivalók

Használati korlátozás

EMC-megjegyzés	EMC: A osztályú termék, lásd a gyártó nyilatkozatát a letöltési területen
----------------	---

A cikk tulajdonságai

Alkalmazás	Kiviteli funkció
Üzem mód	100 % ED

Szigetelési tulajdonságok

Szigetelés	Alapszigetelés
------------	----------------

Elektromos jellemzők

Maximális veszteségi teljesítmény névleges körülmények közt	0,11 W
Vizsgálófeszültség Bemenet / kimenet	3,5 kV AC (Bemenet / kimenet)

Bemeneti adatok

Bemeneti feszültség U_N	24 V DC
Bemeneti feszültségtartomány U_N -re vonatkoztatva	0,9 ... 1,1
Bemeneti feszültségtartomány	21,6 V DC ... 26,4 V DC
"0"-jel kapcsolási küszöb U_N -re vonatkoztatva	$\leq 0,21$
"1"-jel kapcsolási küszöb U_N -re vonatkoztatva	$\geq 0,9$
Tip. bemeneti áram U_N esetén	4,4 mA
Bekapcsolási idő tipikus	0,1 ms
Tipikus kikapcsolási idő	0,2 ms
Állapotjelzés	sárga LED
Védőkapcsolás	Polaritásvédelem; polaritásvédelmi dióda
Átviteli frekvencia	500 Hz

Kimeneti adatok

Digitális kimenet típusa	elektronikus
Névleges kimeneti feszültség	24 V DC
Kimeneti feszültség-tartomány	5 V DC ... 36 V DC
Tartós határáram	1 A (lásd az öregedési jelleggörbét)
Lökőáram	2 A (t = 1 s)
Zárófeszültség-csúcs	45 V DC (kollektor-emitter zárófeszültség)
Feszültségeseés max. tartós határáram esetén	≤ 1 V
Kimeneti kapcsolás	2 vezetős földpotenciálmentes
Védőkapcsolás	Polaritásvédelem; polaritásvédelmi dióda

Csatlakozási adatok

Bemeneti oldal

Szilárdtest relémodul - EMG 10-OV- 24DC/24DC/1



2944229

<https://www.phoenixcontact.com/hu/termek/2944229>

Csatlakozási mód	Csavaros csatlakozás
Csupaszolási hossz	8 mm
Csavarmenet	M3
Merev vezető keresztmetszete	0,2 mm ² ... 4 mm ²
Hajlékony vezető keresztmetszete	0,2 mm ² ... 2,5 mm ²
Vezető-keresztmetszet AWG	24 ... 12

Kimeneti oldal

Csatlakozási mód	Csavaros csatlakozás
Csupaszolási hossz	8 mm
Csavarmenet	M3
Merev vezető keresztmetszete	0,2 mm ² ... 4 mm ²
Hajlékony vezető keresztmetszete	0,2 mm ² ... 2,5 mm ²
Vezető-keresztmetszet AWG	24 ... 12

Méretek

Szélesség	10 mm
Magasság	75 mm
Mélység	102 mm

Az anyagok adatai

Éghetőségi osztály az UL 94 szerint	V0
-------------------------------------	----

Környezeti feltételek és élettartam

Környezeti feltételek

Védettség	IP20
Környezeti hőmérséklet (üzemi)	-20 °C ... 50 °C
Környezeti hőmérséklet (tárolás/szállítás)	-20 °C ... 70 °C

Szabványok és meghatározások

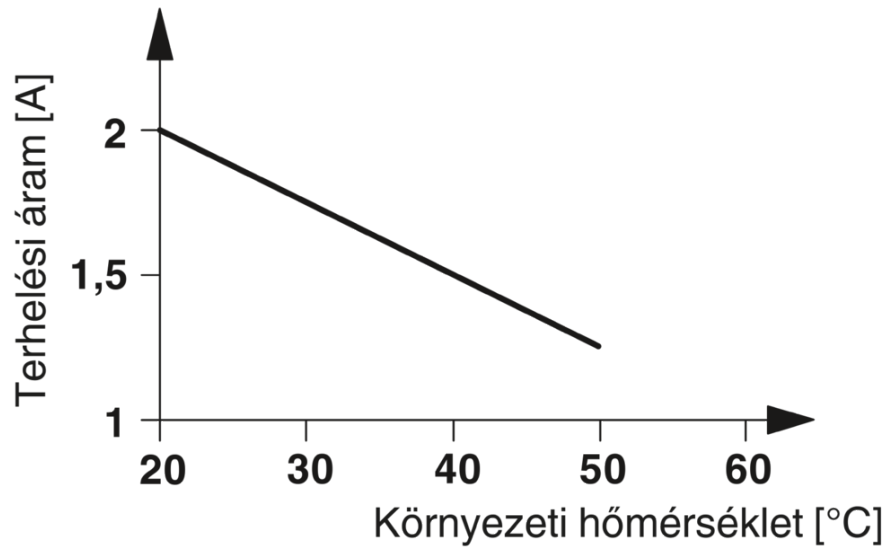
Szabványok/előírások	IEC 60664
	EN 50178

Szerelés

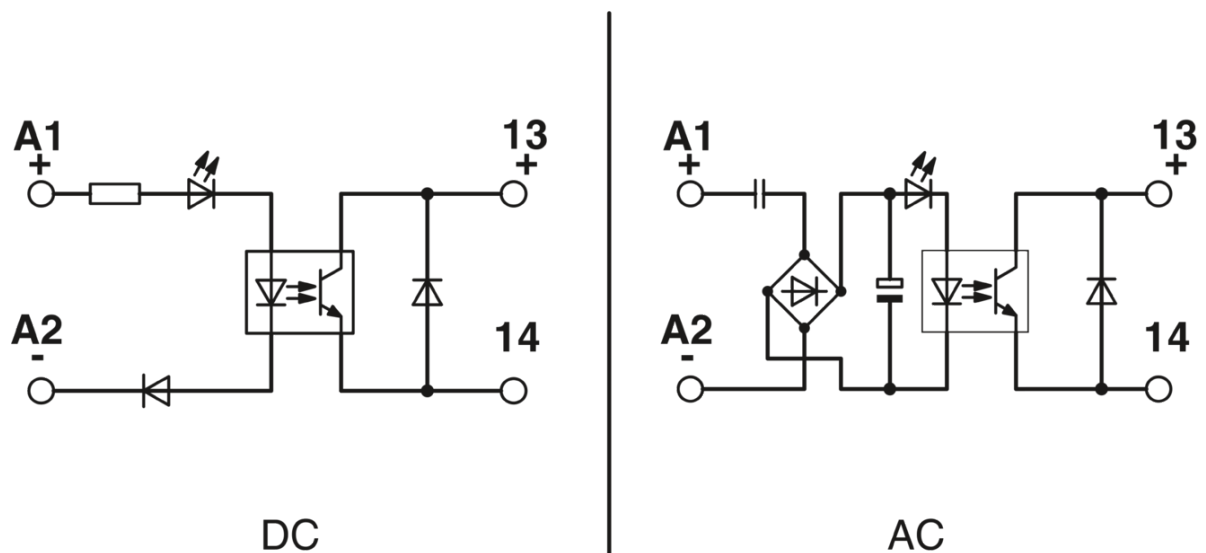
Szerelési mód	Kalapsínre szerelés
Szerelési utasítás	térköz nélkül sorolhatóak
Béépítési pozíció	tetszőlegesen

Rajzok

Diagram



Kapcsolási rajz



Szilárdtest relémodul - EMG 10-OV- 24DC/24DC/1



2944229

<https://www.phoenixcontact.com/hu/termek/2944229>

Engedélyek

EAC 

EAC 

Szilárdtest relémodul - EMG 10-OV- 24DC/24DC/1



2944229

<https://www.phoenixcontact.com/hu/termek/2944229>

Besorolások

ECLASS

ECLASS-9.0	27371604
ECLASS-10.0.1	27371604
ECLASS-11.0	27371604

ETIM

--	--

UNSPSC

UNSPSC 21.0	39122326
-------------	----------

Szilárdtest relémodul - EMG 10-OV- 24DC/24DC/1



2944229

<https://www.phoenixcontact.com/hu/termek/2944229>

Environmental Product Compliance

REACH SVHC	Lead 7439-92-1
China RoHS	Rendeltetészerű használat ideje (EFUP): 50 év A veszélyes anyagokra vonatkozó információk a „Letöltések” fül „Gyártói nyilatkozat” kategóriájában található

Szilárdtest relémodul - EMG 10-OV- 24DC/24DC/1

2944229

<https://www.phoenixcontact.com/hu/termek/2944229>



Tartozékok

Jelölőanyag

Jelölőanyag - EMG-SGKS 10 - 2947585



Készülékjelölő lap, keskeny

Phoenix Contact 2022 © – minden jog fenntartva
<https://www.phoenixcontact.com>

PHOENIX CONTACT Kft.
H-1124 Budapest
Csörsz utca 49-51.
+36 1 555 1000
phoenixhu@phoenixcontact.com